

12 509 970 90



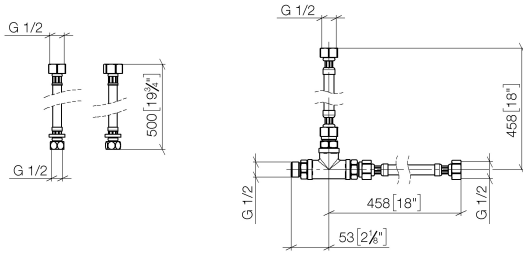
- 2x tubo flessibile di mandata 1/2" x 1/2" x 412mm
- 2x tubo flessibile di mandata 3/8" x 1/2" x 500mm

Raccordi per tubi flessibili per la combinazione di 2 punti di erogazione con deviatore 29 12X SSS.

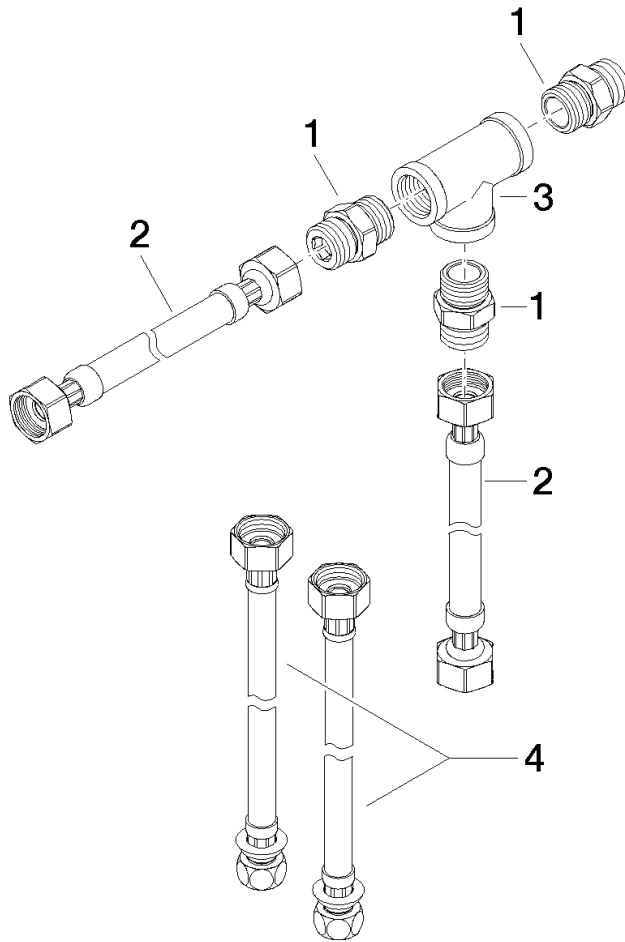
Compatibile con: IMO, LULU, MADISON,
MEM, TARA, CL.1, LISSÉ, VAIA, META,
CYO

12 509 970 90

mm [inches]



12 509 970 90



Elenco delle parti di ricambio

N.	Codice articolo	Denominazione	Quantità necessaria	Tempo di produzione
1	09 24 03 242 90	ugello	3	2
2	12 502 970 90	Tubo flessibile di mandata 1/2" x 1/2" x 400 mm -	2	2
3	09 17 11 035 90	sostegno	1	2
4	12 506 970 90	Tubo flessibile di mandata -	2	2